

АВТОТРУБЫ

и аксессуары



АВТОТРУБА ИЗ ПОЛИПРОПИЛЕНА МОДИФИЦИРОВАННОГО

ПРЕИМУЩЕСТВА

- стойкость к агрессивным средам (бензин, масла, дизельное топливо) и ультрафиолетовому излучению;
- стойкость к циклическому воздействию температур от $-40\text{ }^{\circ}\text{C}$ до $+105\text{ }^{\circ}\text{C}$;
- предельные температурные условия эксплуатации от $-50\text{ }^{\circ}\text{C}$ до $+150\text{ }^{\circ}\text{C}$;
- прочность при физических нагрузках;
- удобство монтажа;
- использование тройников и разветвителей европейского производства;
- препятствие распространению огня и защита автомобиля от пожара при коротких замыканиях;
- использование для защиты тонкостенных трубок от механических повреждений.

ОСОБЕННОСТИ

- не токсичность;
- класс "В" (не поддерживает горение);
- эластичность (удлинение до 500 % при растяжении на разрыв);
- монтаж при температуре от $-15\text{ }^{\circ}\text{C}$ до $+35\text{ }^{\circ}\text{C}$;
- технологичность (не повреждает кабель при монтаже и эксплуатации)



Гибкая гофрированная труба из полипропилена ДКС имеет два варианта исполнения:

- разрезанная вдоль (второй знак в коде "P")
- неразрезанная (второй знак в коде "O").

По степени горения автотруба ДКС делится на 2 типа: "В" и "Е" в соответствии с регламентом FMVSS 302 и ГОСТом 25 076-81 и маркируется продольной цветовой полосой согласно таблице.

Автотруба поставляется в бухтах большой, средней и малой намотки.

Класс "Е", синяя полоса или без полосы	Неразрезная, класс "Е", синяя полоса или без полосы	Самозащитающая, класс "В", красная полоса	Неразрезная, повышенной жесткости, самозащитающая "В", красная полоса	Внутренний диаметр Дв (мм)	Наружный диаметр Дн (мм)	Шаг гофрировки Е (мм)	Соответствие европейскому стандарту NW	Для крупных производителей в картонной коробке по евростандарту (м)	Для малых предприятий целлофанованные бухты (м)	Для розничной продажи целлофанованные бухты (м)
Код ДКС				Размеры			Упаковка, м			
4P904	40904	4P904B	40904BT	4,6±0,5	7,1±0,5	2,1±0,1	NW4,5	7000	500	50
4P907	40907	4P907B	40907BT	6,8±0,5	9,9±0,5	2,8±0,10	NW7,5	4500	300	50
4P908	40908	4P908B	40908BT	8,5±0,5	12,0±0,5	2,6±0,10	NW8,5	3000	100	50
4P910	40910	4P910B	40910BT	9,8±0,5	12,7±0,5	2,6±0,10	NW10	2500	100	50
4P912	40912	4P912B	40912BT	11,5±0,5	15,6±0,5	2,8±0,10	NW12	1800	100	50
4P913	40913	4P913B	40913BT	12,7±0,5	16,0±0,5	3,14±0,10	NW13	1800	100	50
4P914	40914	4P914B	40914BT	13,9±0,5	18,4±0,5	3,3±0,10	NW14	1500	100	50
4P917	40917	4P917B	40917BT	17,0±0,5	21,2±0,5	3,30±0,1	NW17	1100	100	50
4P919	40919	4P919B	40919BT	19,3±0,5	24,2±0,5	3,8±0,1	NW19	800	50	50
4P920	40920	4P920B	40920BT	20,0±0,5	25,7±0,5	3,5±0,1	NW20	600	50	50
4P923	40923	4P923B	40923BT	23,5±0,5	28,7±0,5	4,00±0,1	NW23	600	50	50
4P926	40926	4P926B	40926BT	25,8±0,5	31,2±0,5	4,00±0,1	NW26	400	25	25
4P929	40929	4P929B	40929BT	28,3±0,5	34,5±0,5	5,10±0,10	NW29	400	25	25
4P932	40932	4P932B	40932BT	31,0±0,5	39,0±0,5	5,50±0,20	NW31	400	20	20

АВТОТРУБА ИЗ ПОЛИАМИДА

ПРЕИМУЩЕСТВА

- стойкость к циклическому воздействию температур от -40°C до $+105^{\circ}\text{C}$;
- предельные температурные условия эксплуатации от -60°C до $+150^{\circ}\text{C}$;
- стойкость к ультрафиолетовому излучению;
- устойчивость к воздействию агрессивных сред;
- идеальная герметизация;
- быстрая и надежная стыковка с аксессуарами. При использовании аксессуаров ДКС возможно создать систему с защитой от воды и пыли IP68.

ОСОБЕННОСТИ

- высокая износостойкость (низкий коэффициент трения);
- тип горения "В" (не поддерживает горение);
- высокая гибкость: до миллиона изгибаний;
- высокая ударопрочность;
- морозостойкость;
- водонепроницаемость;
- экстремально высокая стойкость к автомобильным маслам и топливу.



Код	Внутренний диаметр Дв, мм	Наружный диаметр Дн, мм	Соответствие европейскому размеру NW	Длина изделия* в упаковке L, м
PA600710V2	6,8±0,5	9,9±0,5	NW7	100
PA600812V2	8,5±0,5	12,0±0,5	NW8	100
PA601013V2	9,8±0,5	12,7±0,5	NW10	100
PA601215V2	11,5±0,5	15,4±0,5	NW12	100
PA601316V2	12,7±0,5	16,0±0,5	NW13	100
PA601418V2	13,9±0,5	18,4±0,5	NW14	100
PA601721V2	17,0±0,5	21,2±0,5	NW17	100
PA601924V2	19,2±0,5	24,2±0,5	NW19	50
PA602026V2	20,0±0,5	25,7±0,5	NW20	50
PA602329V2	23,5±0,5	28,7±0,5	NW23	50
PA602631V2	25,8±0,5	31,2±0,5	NW26	25
PA603139V2	31,0±0,5	39,2±0,5	NW32	20
PA604049V2	40,1±0,5	48,8±0,5	NW40	15

ИНОВАЦИОННЫЕ РЕШЕНИЯ КРЕПЛЕНИЯ АВТОТРУБЫ В ТРОЙНИКАХ

- **Морозостойкость**
сохраняет гибкость при -40°C
- **Теплостойкость до $+105^{\circ}\text{C}$**
кратковременное воздействие до $+150^{\circ}\text{C}$
- **Не содержит галогенов**
- **Стойкость к ультрафиолету**
- **Стойкость к агрессивным жидкостям и газам**
- **Экстремально высокая ударная прочность**
- **Высокая гибкость**
не менее 200 000 изгибов

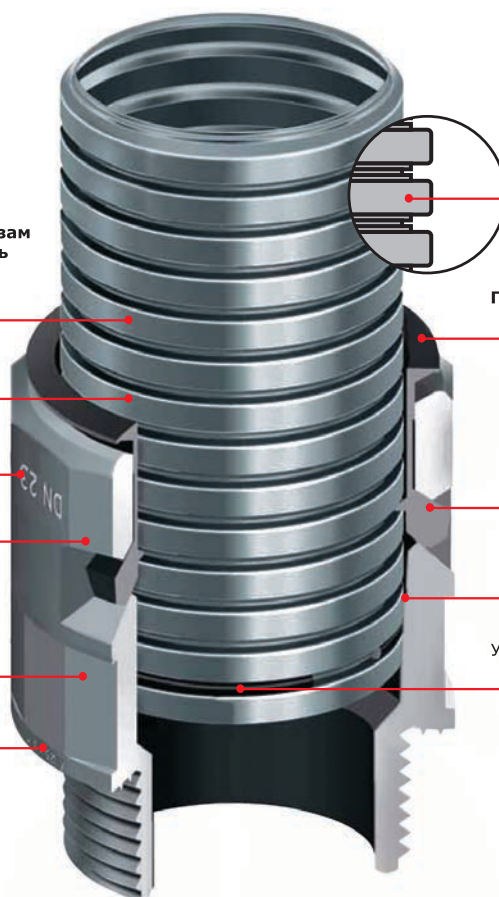
Простая стыковка трубы с аксессуаром
Производится простым защелкиванием

Быстрая идентификация диаметра
Указан номинальный диаметр

12 граней
Для затяжки накидным ключом

6 граней
Для затяжки рожковым ключом

Быстрая идентификация резьбы
Указан тип и размер резьбы



Уникальный профиль
Идеальная стыковка с аксессуарами

Простое извлечение трубы из аксессуара
Достаточно нажать на замок фиксатора

Надёжность соединения
6 замков охватывают трубу со всех сторон и надёжно удерживают в аксессуаре

Конический внутренний диаметр
Обеспечивает степень защиты IP66 без применения уплотнительных колец

Водонепроницаемость
Уплотнительное кольцо PAR и прокладка PARM обеспечивает степень защиты IP68

Муфта труба-коробка, IP66/IP68



Код	Номинальный диаметр, мм	Резьба	Ø внутр.
PAM07M12N	7	M12x1,5	6,5
PAM10M16N	10	M16x1,5	10,0
PAM12M16N	12	M16x1,5	10,0
PAM12M20N	12	M20x1,5	14,0
PAM17M20N	17	M20x1,5	14,5
PAM17M25N	17	M25x1,5	18,5
PAM23M25N	23	M25x1,5	18,5
PAM23M32N	23	M32x1,5	25,5
PAM29M32N	29	M32x1,5	25,5
PAM29M40N	29	M40x1,5	32,0
PAM36M40N	36	M40x1,5	32,0
PAM36M50N	36	M50x1,5	42,0
PAM48M50N	48	M50x1,5	42,0
PAM48M63N	48	M63x1,5	54,0

Назначение:

- ввод гофрированных полиамидных труб в корпуса оборудования, шкафы, щитки, распаячные коробки.

Характеристики:

- материал: полиамид (РА6.6);
- цвет: чёрный;
- температура эксплуатации от -40 °С до +105 °С (кратковременное воздействие до +150 °С);
- степень защиты IP66 без уплотнителей / IP68 с уплотнителями PAR и PARM;
- простая и надёжная стыковка с трубой;
- не содержит галогенов.

Муфта 90° труба-коробка, IP66/IP68



Код	Номинальный диаметр, мм	Резьба	Ø внутр.
PAN10M16N	10	M16x1,5	10,0
PAN12M16N	12	M16x1,5	10,5
PAN12M20N	12	M20x1,5	12,3
PAN17M20N	17	M20x1,5	14,5
PAN23M25N	23	M25x1,5	18,5
PAN29M32N	29	M32x1,5	25,5
PAN36M40N	36	M40x1,5	32,0
PAN48M50N	48	M50x1,5	42,0

Назначение:

- ввод гофрированных полиамидных труб в корпуса оборудования, шкафы, щитки, распаячные коробки од углом 90°.

Характеристики:

- материал: полиамид (РА6.6);
- цвет: чёрный;
- температура эксплуатации от -40 °С до +105 °С (кратковременное воздействие до +150 °С);
- степень защиты IP66 без уплотнителей / IP68 с уплотнителями PAR и PARM;
- простая и надёжная стыковка с трубой;
- не содержит галогенов.

Муфта 45° труба-коробка, IP66/IP68



Код	Номинальный диаметр, мм	Резьба	Ø внутр.
PAL12M16N	12	M16x1,5	10,5
PAL17M20N	17	M20x1,5	14,5
PAL23M25N	23	M25x1,5	18,5
PAL29M32N	29	M32x1,5	25,7
PAL36M40N	36	M40x1,5	32,0
PAL48M50N	48	M50x1,5	42,0
PAN36M40N	36	M40x1,5	32,0
PAN48M50N	48	M50x1,5	42,0

Назначение:

- ввод гофрированных полиамидных труб в корпуса оборудования, шкафы, щитки, распаячные коробки од углом 45°.

Характеристики:

- материал: полиамид (РА6.6);
- цвет: чёрный;
- температура эксплуатации от -40 °С до +105 °С (кратковременное воздействие до +150 °С);
- степень защиты IP66 без уплотнителей / IP68 с уплотнителями PAR и PARM;
- простая и надёжная стыковка с трубой;
- не содержит галогенов.

Тройник, IP66/IP68



Код	Номинальный диаметр, мм	Ø внутр.
PAT10N	10	11,2
PAT12N	12	12,8
PAT17N	17	18,0
PAT23N	23	25,5
PAT29N	29	31,5
PAT36N	36	38,5

Назначение:

- Т-образное соединение полиамидных труб одного номинального диаметра.

Характеристики:

- материал: полиамид (РА6.6);
- цвет: чёрный;
- температура эксплуатации от -40 °С до +105 °С (кратковременное воздействие до +150 °С);
- степень защиты IP66 без уплотнителей / IP68 с уплотнителями PAR и PARM;
- простая и надёжная стыковка с трубой;
- не содержит галогенов.

Разветвитель, IP66/IP68



Код	Номинальный диаметр, мм
PAY171212N	17 + 2x12
PAY231717N	23 + 2x17
PAY292323N	29 + 2x23
PAY362929N	36 + 2x29
PAY483636N	48 + 2x36

Назначение:

- V-образное соединение полиамидных труб одного номинального диаметра.

Характеристики:

- материал: полиамид (РА6.6), чёрный;
- температура эксплуатации от -40 °С до +105 °С (кратковременное воздействие до +150 °С);
- степень защиты IP66 без уплотнителей / IP68 с уплотнителями PAR и PARM;
- простая и надёжная стыковка с трубой;
- не содержит галогенов.

Держатель с крышкой



Код	Номинальный диаметр, мм
PASW1017N	7-17
PASW1017N20	7-17
PASW2329N	23-29
PASW2329N20	23-29
PASW3648N	36-48
PASW3648N10	36-48

Назначение:

- крепление жёстких гладких и гофрированных труб к поверхности стен, потолков, полов и перегородок.

Характеристики:

- материал: полиамид (РА6.6), чёрный;
- температура эксплуатации от -40 °С до +105 °С (кратковременное воздействие до +150 °С);
- степень защиты IP66 без уплотнителей / IP68 с уплотнителями PAR и PARM;
- простая и надёжная стыковка с трубой;
- не содержит галогенов.

Гайка с метрической резьбой



Код	Резьба
PAGM12N	M12x1,5
PAGM16N	M16x1,5
PAGM20N	M20x1,5
PAGM25N	M25x1,5
PAGM32N	M32x1,5
PAGM40N	M40x1,5
PAGM50N	M50x1,5
PAGM63N	M63x1,5

Назначение:

- фиксация полиамидных муфт к корпусам оборудования, шкафам, щиткам, ответвительным коробкам.

Характеристики:

- материал: полиамид (РА6.6);
- цвет: чёрный;
- температура эксплуатации от -40 °С до +105 °С (кратковременное воздействие до +150 °С);
- не содержит галогенов.

Кольцо уплотнительное



Код	Номин/ диаметр, мм
PAR07	7
PAR10	10
PAR12	12
PAR17	17
PAR23	23
PAR29	29
PAR36	36
PAR48	48

Назначение:

- герметизация мест ввода гофрированных труб в муфты, тройники, разветвители обеспечивает степень защиты IP68.

Характеристики:

- материал: эластомер NBR-70;
- цвет: чёрный;
- температура эксплуатации от -30 °С до +100 °С.

Прокладка уплотнительная



Код	Для резьбы
PAPM12	M12x1,5
PAPM16	M16x1,5
PAPM20	M20x1,5
PAPM25	M25x1,5
PAPM32	M32x1,5
PAPM40	M40x1,5
PAPM50	M50x1,5
PAPM63	M63x1,5

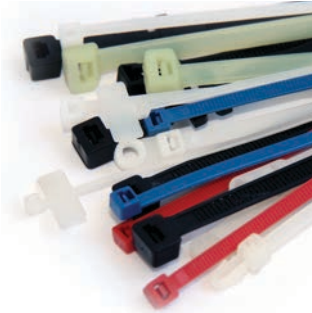
Назначение:

- герметизация мест ввода муфт в корпуса оборудования, шкафы, щитки, распаячные коробки обеспечивает степень защиты IP68.

Характеристики:

- температура эксплуатации от -40 °С до +200 °С.

Кабельные хомуты (стяжки) ДКС



- Стандартные хомуты из полиамида 6.6
- Хомуты из нержавеющей стали
- Морозоустойчивые хомуты
- Хомуты устойчивые к высоким температурам

Хомуты обладают повышенной стойкостью к высоким температурам, давлению, маслам, а также маслосодержащим продуктам.

устойчивы к ультрафиолетовому излучению (только черный цвет в соответствии с ISO4892)

не содержат галогенов

могут эксплуатироваться в условиях повышенного давления или вакуума.

Термоусадочные трубки ДКС



В ассортимент входят огнестойкие, не содержащие галогенов, с клеевым подслоем (для полной герметизации), цветные, устойчивые к маслам, высоким температурам (до +260°C), коррозии и химии, а также многие другие специализированные термоусадочные трубки для автомобильной промышленности.

Термоусадочные трубки ДКС производятся из специального материала – полиолефина. Обладают высокими диэлектрическими свойствами. Соответствуют стандарту по пожарной безопасности автомобилей – FMVSS 302 (горючесть отделочных материалов).

Оплетка из полиэстера и полиамида



В ассортимент входят огнестойкие, не содержащие галогенов, с клеевым подслоем (для полной герметизации), цветные, устойчивые к маслам, высоким температурам (до +260°C), коррозии и химии, а также многие другие специализированные термоусадочные трубки для автомобильной промышленности



ЧАО "Диэлектрические кабельные системы Украины"

Украина, г. Киев, 02132, ул. Днепровская набережная, 26-Ж

тел.: (044) 496-18-45

www.dkc.ua